

Вн. изд. и 1 (и ч с 6-86)



**ГОСУДАРСТВЕННЫЙ СТАНДАРТ
СОЮЗА ССР**

КАУЧУКИ И РЕЗИНОВЫЕ СМЕСИ

**МЕТОД ОПРЕДЕЛЕНИЯ ЖЕСТКОСТИ И ЭЛАСТИЧЕСКОГО
ВОССТАНОВЛЕНИЯ ПО ДЕФО**

ГОСТ 10201-75

Издание официальное



**ГОСУДАРСТВЕННЫЙ КОМИТЕТ СТАНДАРТОВ
СОВЕТА МИНИСТРОВ СССР
Москва**

РАЗРАБОТАН Научно-исследовательским институтом резиновых и латексных изделий (НИИР)

Зам. директора по научной работе Черная В. В.
Руководитель темы Демкина Л. М.
Исполнители Палкина Ю. З., Захаренко Н. В.

ВНЕСЕН Министерством нефтеперерабатывающей и нефтехимической промышленности СССР

Член коллегии Савельев А. П.

ПОДГОТОВЛЕН К УТВЕРЖДЕНИЮ Всесоюзным научно-исследовательским институтом стандартизации (ВНИИС)

Директор Гличев А. В.

УТВЕРЖДЕН И ВВЕДЕН В ДЕЙСТВИЕ Постановлением Государственного комитета стандартов Совета Министров СССР от 19 мая 1975 г. № 1341

КАУЧУКИ И РЕЗИНОВЫЕ СМЕСИ

Метод определения жесткости и эластического
восстановления по Дефо

Rubber and rubber compounds. Method for
determination of stiffness and elastic
recovery by means of Defo-plastometer

ГОСТ
10201—75

Взамен
ГОСТ 10201—62

Постановлением Государственного комитета стандартов Совета Министров
СССР от 19.05 1975 г. № 1341 срок действия установлен

с 01.07.76

до 01.07.81

Несоблюдение стандарта преследуется по закону 01.04.96

ИЧС 6-86

Настоящий стандарт распространяется на каучуки и резиновые смеси и устанавливает метод определения их пластозластических свойств по показателям жесткости и эластического восстановления по Дефо.

Сущность метода заключается в осевом сжатии образца при выбранной нагрузке до заданной высоты и последующего ее замера после снятия нагрузки.

Стандарт соответствует рекомендации СЭВ по стандартизации РС 1470—68.

1. АППАРАТУРА

1.1. Прибор для испытания должен обеспечивать: передачу на образец постоянной осевой нагрузки в диапазоне 0—20000 гс;

сжатие образца под нагрузкой между гладкими плоскопараллельными площадками диаметром $10_{-0}^{+0.1}$ мм, расстояние между площадками должно быть не менее 12,5 мм;

определение высоты образца в процессе его сжатия и после восстановления по индикатору с диапазоном измерения 0—10 мм и с погрешностью не более 0,1 мм по ГОСТ 577—68. Контроль показаний индикатора калибрами высотой 4 и 10 мм;

замер эластического восстановления без нагрузки и при действии нагрузки 50 ± 5 гс;

предварительный прогрев образцов и их испытание в приборе при температуре $80 \pm 1^\circ\text{C}$;

показания шкалы, гс:

от 50 до 150 с погрешностью не более 5,

от 151 до 300 с погрешностью не более 10,

от 301 до 1400 с погрешностью не более 20,

от 1401 до 5500 с погрешностью не более 100,

от 5501 до 20000 с погрешностью не более 500;

автоматическую подачу сигнала через 29 и 59с с длительностью, равной примерно 1 с.

1.2. Прибор должен быть снабжен приспособлением для вырезки образцов при частоте вращения 900—1400 об/мин и приспособлением для подрезки образцов с двух торцевых поверхностей.

1.3. Схема прибора дана в рекомендуемом приложении.

2. ПОДГОТОВКА К ИСПЫТАНИЮ

2.1. Образцы для испытания.

2.1.1. Образцы должны иметь форму цилиндра диаметром 10 мм и высотой $10_{-0,2}^{+0}$ мм; в образцах должны отсутствовать видимые без применения увеличительных приборов поры или другие дефекты.

2.1.2. Образцы вырезают из заготовок толщиной 12—16 мм. Способ уплотнения заготовок, обеспечивающий получение монолитных (без пор) образцов, должен быть указан в нормативно-технической документации на каучуки и резиновые смеси.

2.1.3. Образцы вырезают цилиндрическим ножом диаметром $10 \pm 0,1$ мм, а последующую подрезку с двух торцевых поверхностей производят на приспособлении, указанном в п. 1.2. Обе эти операции осуществляют при увлажнении испытуемого материала, например, мыльной водой.

Образцы рекомендуется вырезать при скорости продвижения вырезного ножа или испытуемого материала, равной примерно 5 мм/с.

2.1.4. Для испытания заготавливают не менее шести образцов.

2.2. Первоначальную высоту (h_0) образцов измеряют с погрешностью не более $\pm 0,1$ мм толщиномером с пределами измерения 0—10 мм по ГОСТ 11358—65.

2.3. Температуру в приборе устанавливают $80 \pm 1^\circ\text{C}$.

3. ПРОВЕДЕНИЕ ИСПЫТАНИЯ

3.1. Образцы предварительно прогревают при температуре $80 \pm 1^\circ\text{C}$ в течение 20—25 мин в рабочей камере или в термостате,

составляющем неотъемлемую часть прибора, из которого образцы по обогреваемому транспортеру подаются в рабочую камеру.

3.2. Допускается пропудривать образцы тальком во избежание загрязнения сжимающих площадок прибора вследствие возможного прилипания к ним испытуемых образцов.

3.3. По истечении указанного срока прогрева образец пинцетом устанавливают между сжимающими площадками прибора строго по их центру.

3.4. Первоначальную высоту образца (h_0) проверяют по индикатору путем приведения в действие малого весового рычага (см. чертеж) и установления контакта между образцом и верхней сжимающей площадкой; при этом контактная нагрузка не должна превышать 3 гс.

При увеличении сверх установленной нормы высоты образца при его прогреве, последнюю уменьшают до h_0 (равной $10_{-0,2}^{+0}$ мм) легким нажимом пальца малого весового рычага. Если первоначальная высота образца не достигается, то такие образцы отбраковываются.

3.5. Подбирают усилие, обеспечивающее сжатие образца, в течение 30 с до высоты (h_1), равной $4 \pm 0,1$ мм, что соответствует деформации $60 \pm 1\%$.

3.6. Для подбора усилия на малый весовой рычаг устанавливают предварительную нагрузку в 50 гс и некоторую произвольную нагрузку (примерно соответствующую ожидаемой жесткости) и по истечении 30 с измеряют высоту h_1 образца под нагрузкой с погрешностью не более 0,01 мм.

3.7. При высоте h_1 сжатого образца, получившейся меньше $4 \pm 0,1$ мм, нагрузку уменьшают; а при высоте h_1 больше $4 \pm 0,1$ мм — увеличивают.

При необходимости увеличения груза на большом весовом рычаге находящийся на нем предыдущий меньший груз для удобства работы следует снимать.

Операцию по подбору груза повторяют несколько раз (в каждом случае на новом образце) и находят искомую величину усилия.

3.8. Проводят испытания еще двух образцов при подобранной величине нагрузки (включающей и предварительную нагрузку 50 гс), которую выражают с погрешностью, соответствующей показаниям шкалы, указанным в п. 1.1.

3.9. Сжатый до высоты $4 \pm 0,1$ мм образец разгружают и, не снимая его с площадок, через 30 с измеряют высоту h_2 по индикатору прибора с погрешностью не более 0,1 мм; таким операциям подвергают образцы, испытанные по п. 3.7 (образец, для которого найдена искомая величина усилия) и по п. 3.8 (два образца).

3.10. Высоту h_2 определяют, не снимая предварительной нагрузки 50 гс, если образцы сжимались до высоты h_1 при осевой нагрузке, превышающей 300 гс.

3.11. Высоту h_2 определяют после снятия предварительной нагрузки, если образцы сжимались до высоты h_1 при осевой нагрузке 300 гс и менее.

При соскальзывании верхней площадки с образца контактную нагрузку на малый весовой рычаг можно увеличивать, при этом значение ее величины следует указать в протоколе испытаний.

4. ОБРАБОТКА РЕЗУЛЬТАТОВ

4.1. Жесткость (ЖД), гс, характеризуется числовым значением осевой нагрузки (с учетом предварительной нагрузки), требующейся для сжатия образца до высоты $4 \pm 0,1$ мм в течение 30 с.

Погрешность отсчета усилий определяется шкалой весовых рычагов по п. 1.1.

Результаты испытаний, удовлетворяющие требованиям пп. 3.7; 3.8; 3.9 выражают значением подобранной величины нагрузки ЖД.

4.2. Эластическое восстановление (ЭД), мм, характеризуется разностью между высотой h_2 образца, определенной через 30 с после снятия нагрузки, и высотой h_1 сжатого под нагрузкой образца.

Эластическое восстановление (ЭД), в миллиметрах, вычисляют по формуле

$$\text{ЭД} = h_2 - h_1,$$

где h_1 — высота сжатого под нагрузкой образца, мм;

h_2 — высота образца, определенная через 30 с после снятия нагрузки, мм.

Результаты испытаний, удовлетворяющие требованиям пп. 3.9 и 3.10, выражают средним арифметическим из показателей эластического восстановления.

4. Пример записи результатов испытания приведен в таблице.

Высота образцов, мм			Жесткость (ЖД), гс*	Эластическое восстановление ЭД, мм**
до испытания h_0	под нагрузкой h_1	после 30 с „отдыха“ h_2		
10,0	4,3	—	700 (650 + 50)	—
10,0	4,2	—	800 (750 + 50)	—
9,9	3,8	—	1000	—

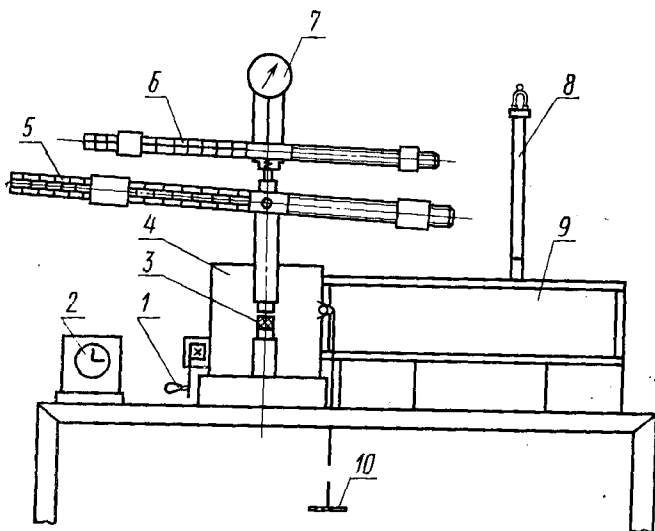
Продолжение

Высота образцов, мм			Жесткость (ЖД), гс*	Эластическое восстановление ЭД, мм**
до испытания h_0	под нагрузкой h_1	после 30 с отдыха* h_2		
9,8	3,9	6,1	900	2,2
9,8	4,0	6,2	900	2,2
9,9	4,1	6,2	900	2,1
Результат испытания			900	2,2

* Если испытание проводилось не при температуре 80°C, то рядом с сокращенным обозначением жесткости и эластического восстановления по Дефо следует указать индекс, например: при 60°C — ЖД—60 и ЭД—60.

** Указать нагрузку малого весового рычага, если она превышает 3 гс.

СХЕМА ПРИБОРОВ



1—арретир большого рычага (рукоятка); 2—часы сигнальные; 3—образец испытуемый; 4—камера рабочая; 5—рычаг весовой большой; 6—рычаг весовой малый; 7—индикатор; 8—термометр контактный; 9—термостат; 10—педаля ножная.

Редактор *Т. И. Василенко*
Технический редактор *Л. Б. Семенова*
Корректор *Е. И. Евтеева*

Сдано в наб. 05.06.75 Подп. в печ. 25.07.75 0,5 п. л. Тир. 10000 Цена 3 коп.

Издательство стандартов. Москва, Д-22, Новопресненский пер., 3
Тип. «Московский печатник». Москва, Лялин пер., 6. Зак. 1105

Изменение № 1 ГОСТ 10201—75 Каучуки и резиновые смеси. Метод определения жесткости и эластического восстановления по Дефо

Постановлением Государственного комитета СССР по стандартам от 24.03.86 № 622 срок введения установлен

с 01.08.86

Под наименованием стандарта проставить код: ОКСТУ 2509.

Наименование стандарта и по всему тексту стандарта заменить слово: «Дефо» на «дефо».

Вводная часть. Второй абзац изложить в новой редакции: «Сущность метода заключается в осевом сжатии образца до заданной высоты при выбранной нагрузке и в последующем измерении высоты после снятия нагрузки»; третий абзац исключить.

Пункт 1.1. Четвертый абзац изложить в новой редакции: «определение высоты образца в процессе его сжатия и после восстановления по индикатору с пределом измерения 0—10 мм и ценой деления 0,1 мм»;

пятый абзац. Заменить слово: «замер» на «измерение»;

седьмой-двенадцатый абзацы изложить в новой редакции: «измерение нагрузки по шкале, гс:

от 50 до 150	с ценой деления 5,	
свыше 150	» 300	» 10,
» 300	» 1400	» 20,
» 1400	» 5500	» 100;
» 5500	» 20000	» 500».

Пункт 1.2. Заменить единицу: об/мин на мин^{-1} .

Пункт 2.1.1. Заменить слова: «Образцы должны иметь форму цилиндра диаметром 10 мм и высотой $10_{-0,2}^{+0}$ мм» на «Образцы должны иметь форму цилиндра высотой $10_{-0,2}^{+0}$ мм. Диаметр образца определяется диаметром ножа и после вырезки не контролируется».

(Продолжение см. с. 218)

Пункт 2.2 изложить в новой редакции: «2.2. Первоначальную высоту (h_0) образцов измеряют голциномером по ГОСТ 11358—74 с пределом измерения 0—10 мм и ценой деления 0,01 мм».

Пункт 3.4. Первый абзац. Исключить слова: «при этом контактная нагрузка не должна превышать 3 гс»;

второй абзац. Заменить слово: «пальца» на «пальцем»; исключить слово: «легким».

Пункт 3.5. Заменить слово: «усилие» на «нагрузку»; исключить слова: «что соответствует деформации $60 \pm 1\%$ ».

Пункт 3.6. Заменить слово: «усилие» на «нагрузки»; заменить слова: «с погрешностью не более 0,1 мм» на «с учетом цены деления индикатора по п. 1.1».

Пункт 3.7. Первый абзац изложить в новой редакции: «При высоте h_1 сжатого образца, получившейся меньше ($4,0-0,1$) мм, нагрузку уменьшают, а при высоте h_1 больше ($4,0+0,1$) мм — увеличивают»;

второй абзац исключить; третий абзац изложить в новой редакции: «Операцию по подбору нагрузки повторяют несколько раз (в каждом случае на новом образце) и находят искомую величину нагрузки (включающую и предварительную нагрузку 50 гс) с учетом цены деления шкалы по п. 1.1».

Пункт 3.8 изложить в новой редакции: «3.8. Проводят испытания еще двух образцов при нагрузке, подобранной по п. 3.7».

Пункт 3.9. Заменить слова: «с погрешностью не более 0,1 мм» на «с учетом цены его деления по п. 1.1», «усилия» на «нагрузки».

Пункт 4.1. Второй абзац исключить.

Пункт 4.2. Третий абзац. Заменить ссылки: «пп. 3.9 и 3.10» на пп. 3.9—3.11; пятый абзац дополнить словами: «Полученное значение округляют до десятых долей миллиметра».

Пункт 4. Заменить номер пункта: 4 на номер 4.3; таблица. Головку после слов «до испытания h_0 » дополнить словами: «по п. 2.2»; сноску** исключить.